

**1"1/2 x 1"**
**38,1 x 25,4 mm**

Pas lant: 38,1 mm

Latime interioara lant: 25,4 mm

Diametru rola lant: 25,4 mm

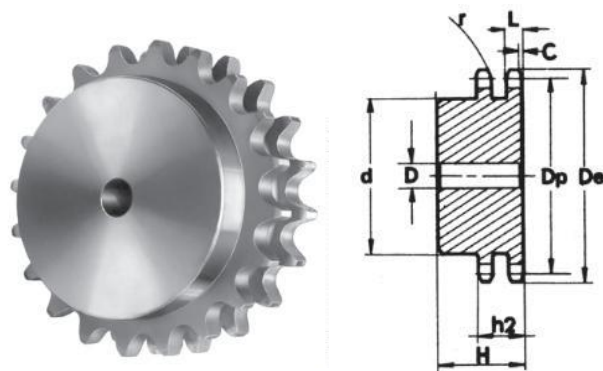
Raza dinte "r": 38,0 mm

Latime raza "C": 4,0 mm

Latime dinte "L": 23,6 mm

Latime dantura "h2": 72,0 mm

Material: otel C45E-UNI EN 10083-1



Z (numar de dinti)	Cod	De (mm)	Dp (mm)	d (mm)	D (mm)	H (mm)
8	PD 14008	115,0	99,55	58	25	95
9	PD 14009	126,4	111,40	70	25	95
10	PD 14010	138,0	123,29	80	25	95
11	PD 14011	150,0	135,21	90	25	100
12	PD 14012	162,0	147,22	102	25	100
13	PD 14013	174,2	159,18	114	25	100
14	PD 14014	186,2	171,22	128	25	100
15	PD 14015	198,2	183,26	140	25	100
16	PD 14016	210,3	195,30	140*	25	100
17	PD 14017	222,3	207,34	150*	25	100
18	PD 14018	234,3	219,42	160*	25	100
19	PD 14019	246,5	231,49	160*	25	100
20	PD 14020	258,6	243,57	160*	25	100
21	PD 14021	270,6	255,65	160*	25	100
22	PD 14022	282,7	267,73	160*	25	100
23	PD 14023	294,8	279,80	160*	25	100
24	PD 14024	306,8	291,88	160*	25	100
25	PD 14025	319,0	304,00	160*	25	100
26	PD 14026	331,0	316,08	160*	30	100
27	PD 14027	343,2	328,19	160*	30	100
28	PD 14028	355,2	340,27	160*	30	100
29	PD 14029	367,3	352,38	160*	30	100
30	PD 14030	379,5	364,50	160*	30	100
31	PD 14031	391,6	376,62	170*	30	100
32	PD 14032	403,7	388,69	170*	30	100
33	PD 14033	415,8	400,81	170*	30	100
34	PD 14034	427,8	412,93	170*	30	100
35	PD 14035	440,0	425,04	170*	30	100
36	PD 14036	452,0	437,16	170*	30	100
37	PD 14037	464,2	449,27	170*	30	100
38	PD 14038	476,2	461,39	170*	30	100
39	PD 14039	488,5	473,50	170*	30	100
40	PD 14040	500,6	485,62	170*	30	100
45	PD 14045	561,2	546,20	180*	40	133
50	PD 14050	621,7	606,78	180*	40	133
57	PD 14057	706,5	691,73	180*	40	133
76	PD 14076	936,9	921,98	200*	40	133